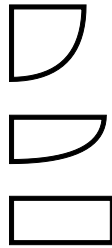
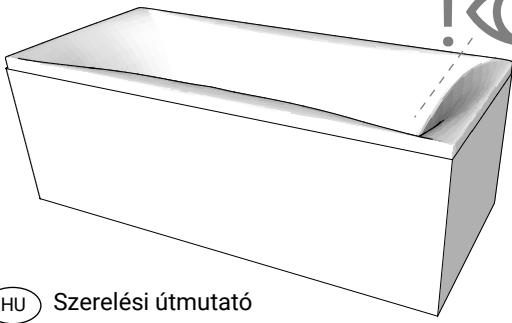
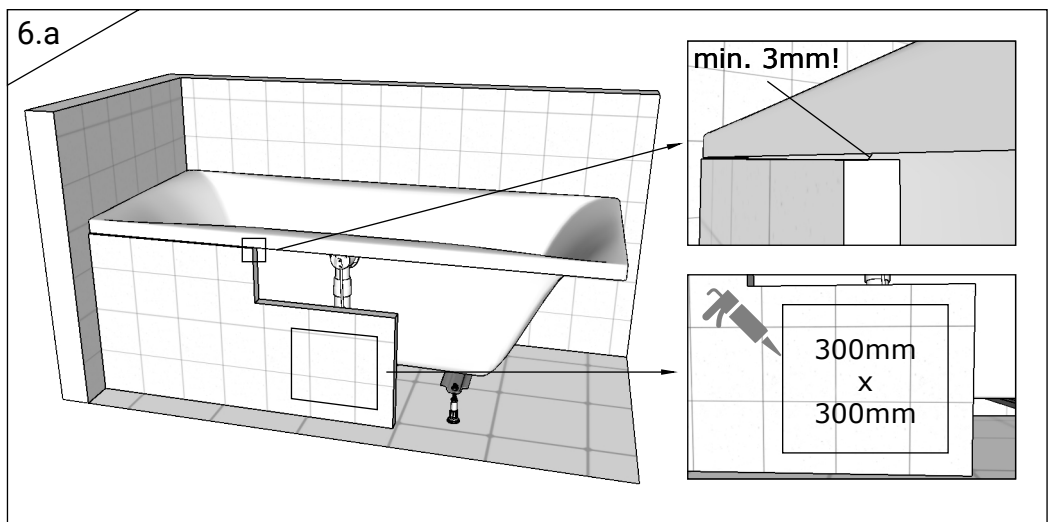
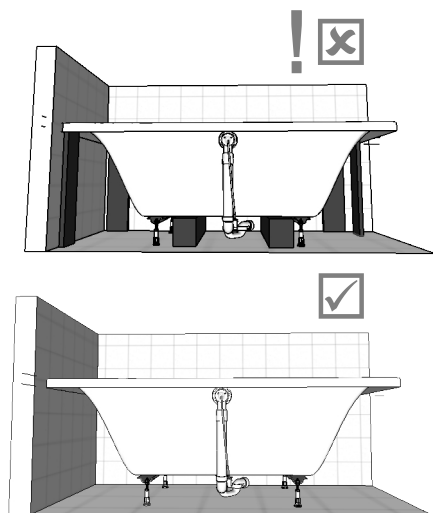
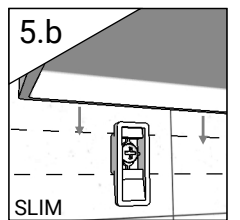
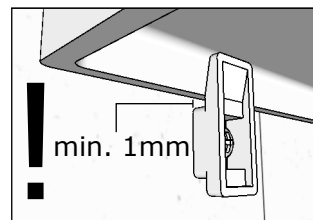
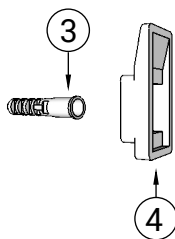
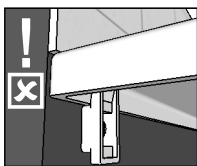
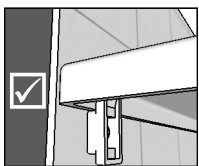
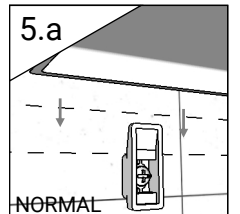
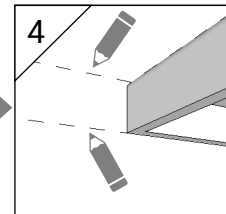
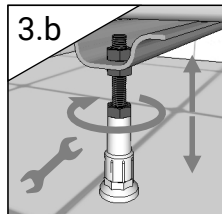
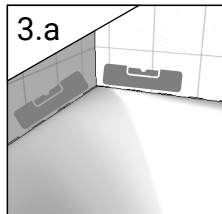
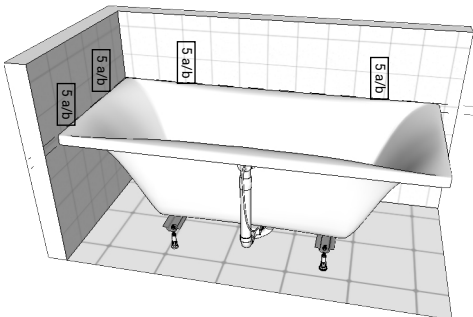
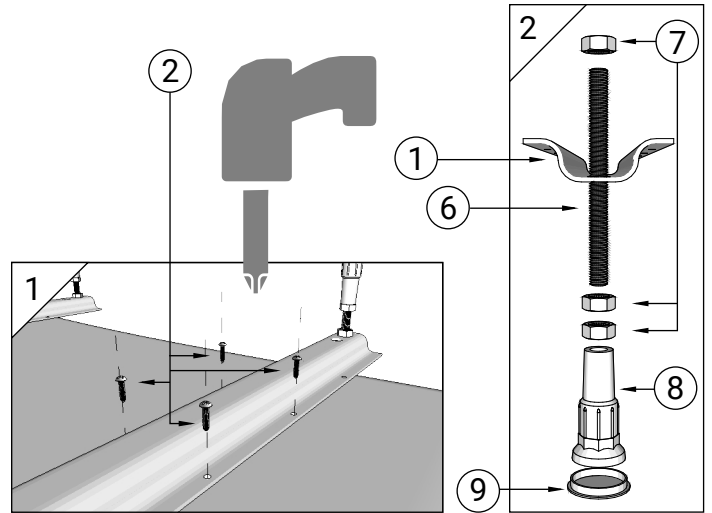
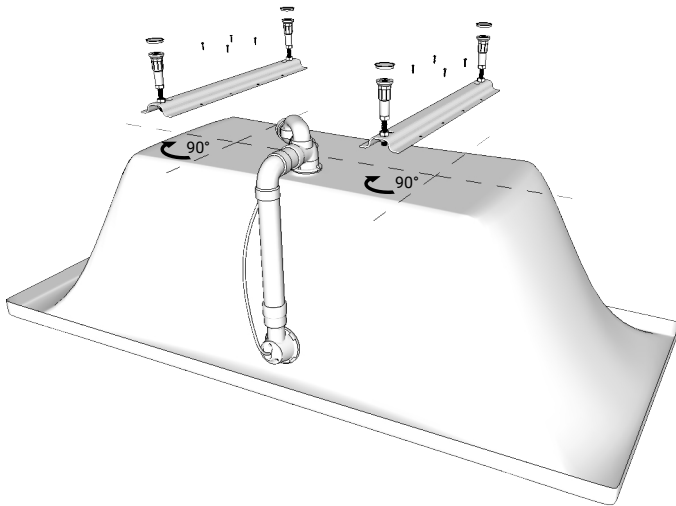


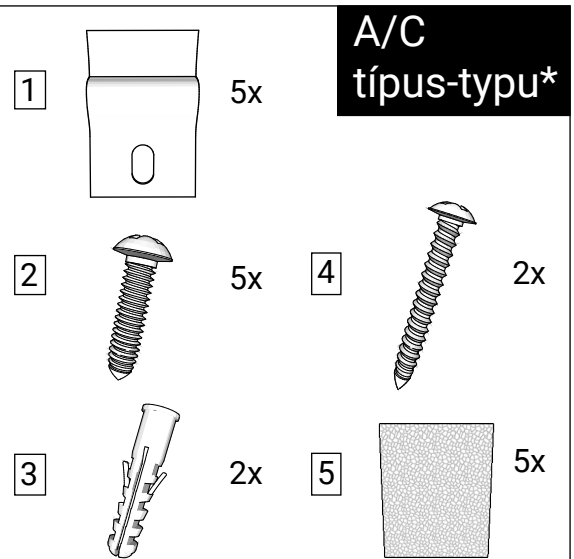
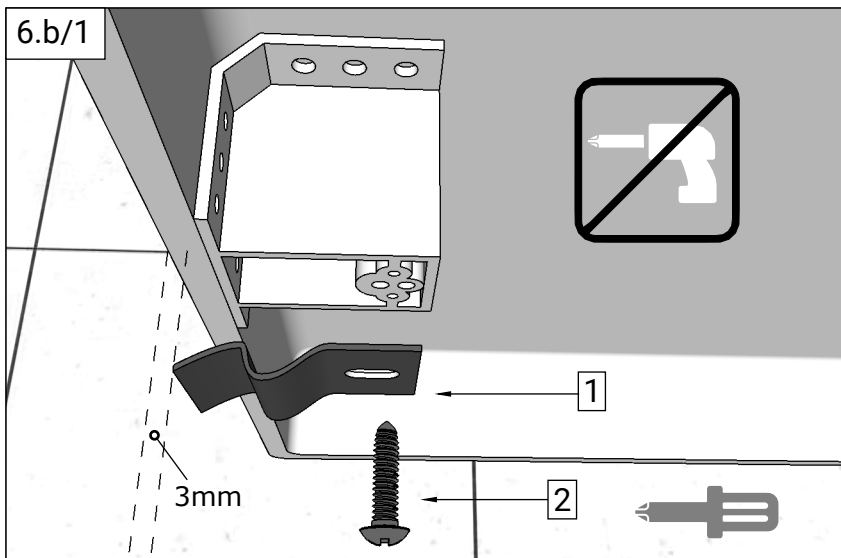
MACRYL



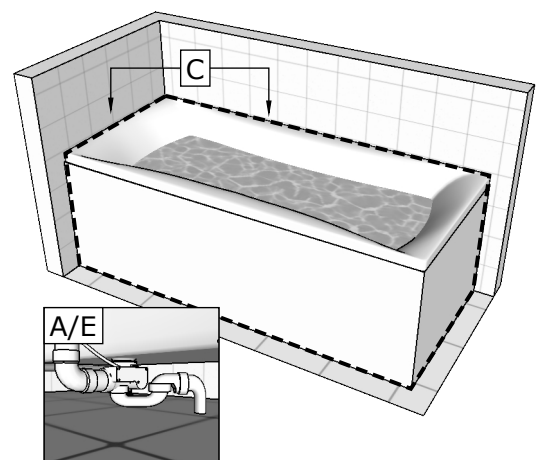
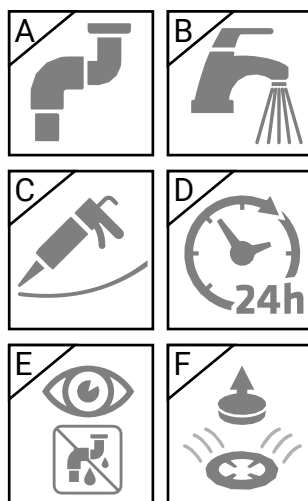
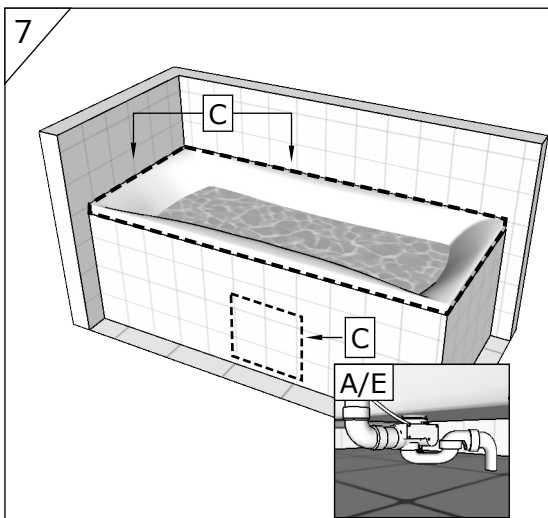
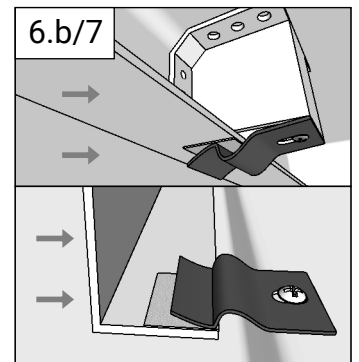
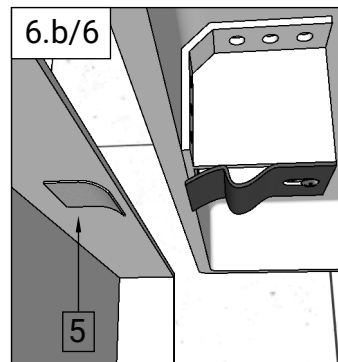
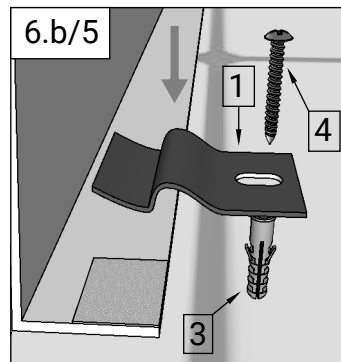
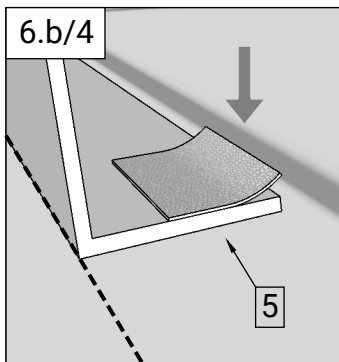
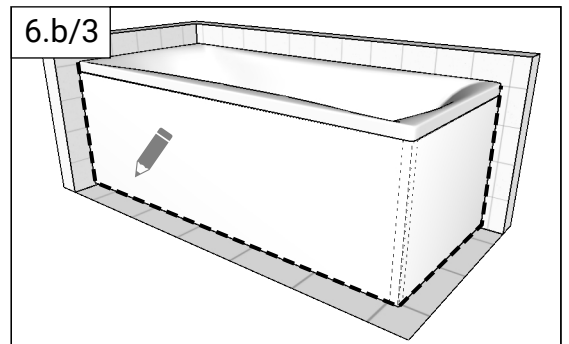
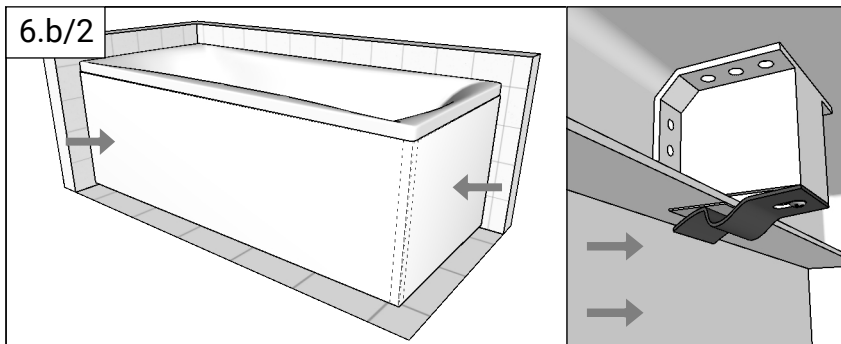
(HU) Szerelési útmutató
(SK) Návod na inštaláciu

- | | | | | | |
|---|--|----|---|--|-----|
| ① | | 2x | | | |
| ② | | 8x | ⑥ | | 4x |
| ③ | | 4x | ⑦ | | 12x |
| ④ | | 4x | ⑧ | | 4x |
| ⑤ | | 4x | ⑨ | | 4x |
-





*: + Aura, Claudia, Minima, Relax



Javaslatok a fogyasztó számára - HU

Átvételkor ellenőrizze a megvásárolt termék mennyiségét, minőségét, cikkszámát, illetve méretét és azonnal értesítse az eladót, ha bármilyen hibát észlel (Minden kád és akril zuhanytálcá termék védőfóliával van ellátva és kartonpapírral csomagolva a sérülésektől történő megóvása érdekében. Vásárláskor a termék minőségét le kell ellenőrizni, majd úgy csomagolni, hogy az a szállítás során véde legyen a mechanikai sérülésektől). Győződjön meg arról, hogy az eladó a Garancia jegyet legkésőbb a vásárlás napján hiánytalanul kitöltötte. A terméket úgy kell beszerezni, hogy bontás nélkül kiemelhető és szervizelhető legyen. A helytelenül telepített, csak bontással szervizelhető/cserélhető termékekkel kapcsolatos bontási költségeket a gyártó/importőr/forgalmazó nem vállalja!

Odporúčania pre spotrebiteľa - SK

Po prevzatí skontrolujte množstvo, kvalitu, číslo položky a veľkosť zakúpeného produktu a v prípade zistenia akýchkoľvek nedostatkov ihneď informujte predajcu (Všetky akrylátové vane a akrylátové sprchové vaničky sú opatrený ochrannou fóliou a zabalený v kartóne na ochranu pred poškodením. Pri nákupe je potrebné skontrolovať kvalitu produktu. Pred vyexpedovaním následne ho zabaliť tak, aby pri doprave bolo chránené pred mechanickým poškodením). Uistite sa, že predajca najneskôr deň nákupe úplne vyplnil Záručný list. Výrobok musí byť inštalovaný tak, aby ho bolo možné demontovať a opravovať bez búrania. Náklady na búranie súvisiace s výrobkami, ktoré sú nesprávne nainštalované na výrobcu/dovozcu/distribútora sa nevzťahujú!