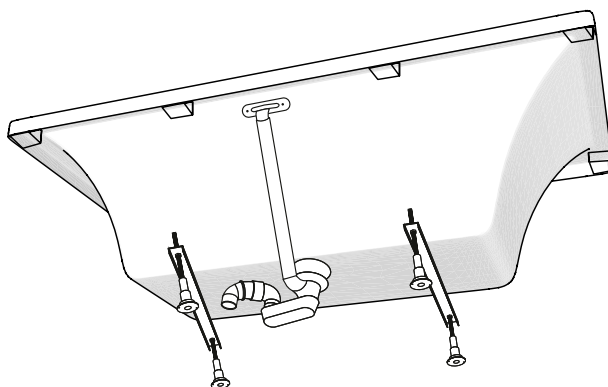
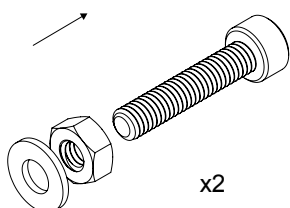


Sabina Pro inštalácia odtoku a prepadu

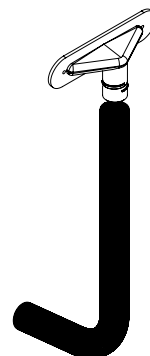


Začnite inštaláciou nožičiek na vaňu, potom pokračujte namontovaním odtoku a prepadu (súčasť balenia).

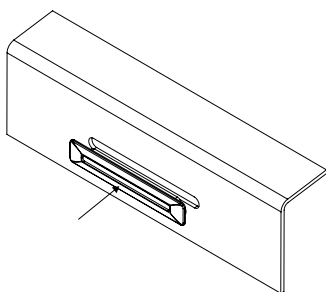
A) Našróbujte podložku a maticu na skrutku.



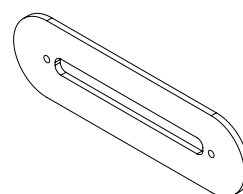
B) Utiahnite zadnú časť prepadu do prepadovej rúrky.



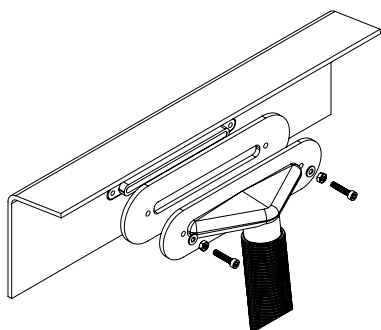
C) Vložte prednú časť prepadu do otvoru vane.



D) Naneste silikón na tesnenie.



E) Vložte skrutky do otvorov (ako je znázornené na obrázku), úplne ich utiahnite a potom odskrutkujte o 1/2 otáčky.



F) Pomocou 3mm imbusového kľúča opatrne nastavte prednú časť prepadu.

